

# CE

---

GECO n.v.  
Heirbaan 80  
8570 ANZEGEM  
056/68.13.02  
[Info@geco.be](mailto:Info@geco.be)



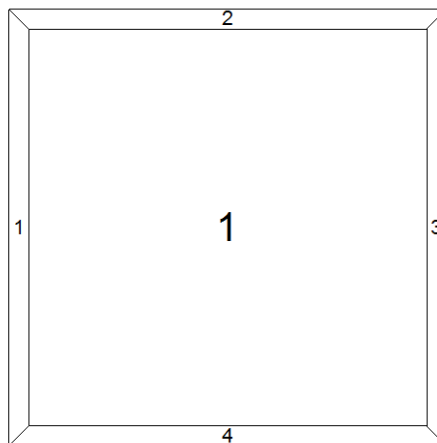
**GECO**  
[www.geco.be](http://www.geco.be)  
the window site

---

EN 14351-1 : 2006  
Ramen en buitendeuren

---

Vast raam



Gevaarlijke substanties – conform (België)

Luchtdichtheid – klasse 4

Waterdichtheid – klasse E750

Windweerstand – klasse C4

Thermische isolatie - 1.40 W/m<sup>2</sup>K

Ventilatie – NPD

Profielreeks – S3000

Beslagmerk – NVT

Testafmetingen – 1230x1480mm

---

89/106/EEG – 79/769/EEG

# CE

---

GECO n.v.  
Heirbaan 80  
8570 ANZEGEM  
056/68.13.02  
[Info@geco.be](mailto:Info@geco.be)



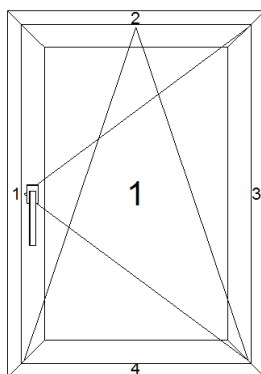
**GECO**  
[www.geco.be](http://www.geco.be)  
the window site

---

EN 14351-1 : 2006  
Ramen en buitendeuren

---

Raam draaikip



Gevaarlijke substanties – conform (België)

Luchtdichtheid – klasse 4

Waterdichtheid – klasse E750

Windweerstand – klasse C4

Thermische isolatie - 1.40 W/m<sup>2</sup>K

Ventilatie – NPD

Profielreeks – S3000

Beslagmerk – SIEGENIA TITAN IP

Testafmetingen – 1000x2100mm

---

89/106/EEG – 79/769/EEG

24-1-2011

# CE

---

GECO n.v.  
Heirbaan 80  
8570 ANZEGEM  
056/68.13.02  
[Info@geco.be](mailto:Info@geco.be)



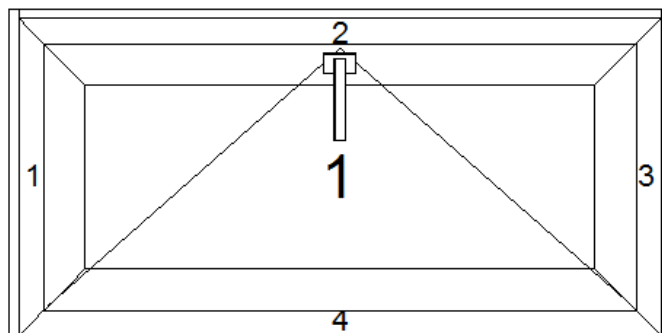
**GECO**  
[www.geco.be](http://www.geco.be)  
the window site

---

EN 14351-1 : 2006  
Ramen en buitendeuren

---

## VALRAAM



Gevaarlijke substanties – conform (België)  
Luchtdichtheid – klasse 4  
Waterdichtheid – klasse E750  
Windweerstand – klasse C4  
Thermische isolatie - 1.40 W/m<sup>2</sup>K  
Ventilatie – NPD  
Profielreeks – S3000  
Beslagmerk – SIEGENIA TITAN IP  
Testafmetingen – 1500x1500mm

---

89/106/EEG – 79/769/EEG

24-1-2011

# CE

---

GECO n.v.  
Heirbaan 80  
8570 ANZEGEM  
056/68.13.02  
[Info@geco.be](mailto:Info@geco.be)



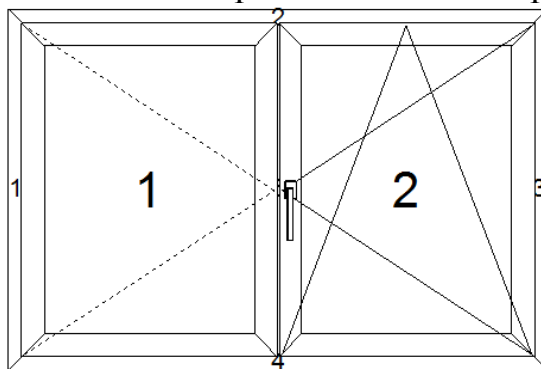
**GECO**  
[www.geco.be](http://www.geco.be)  
the window site

---

EN 14351-1 : 2006  
Ramen en buitendeuren

---

Raam dubbelopendraaiend draaikip



Gevaarlijke substanties – conform (België)

Luchtdichtheid – klasse 3

Waterdichtheid – klasse 8A

Windweerstand – klasse C5

Thermische isolatie - 1.62 W/m<sup>2</sup>K

Ventilatie – NPD

Profielreeks – S3000

Beslagmerk – SIEGENIA TITAN IP

Testafmetingen – 1230x1480mm

---

89/106/EEG – 79/769/EEG

24-1-2011

# CE

---

GECO n.v.  
Heirbaan 80  
8570 ANZEGEM  
056/68.13.02  
[Info@geco.be](mailto:Info@geco.be)



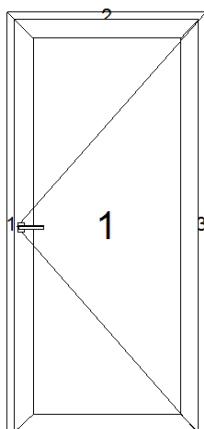
**GECO**  
[www.geco.be](http://www.geco.be)  
the window site

---

EN 14351-1 : 2006  
Ramen en buitendeuren

---

Deur



Gevaarlijke substanties – conform (België)  
Luchtdichtheid – klasse NPD  
Waterdichtheid – klasse NPD  
Windweerstand – klasse NPD  
Thermische isolatie - 1.48 W/m<sup>2</sup>K  
Ventilatie – NPD  
Profielreeks – S3000  
Beslagmerk – FUHR  
Testafmetingen – NPD

---

89/106/EEG – 79/769/EEG

24-1-2011

# CE

---

GECO n.v.  
Heirbaan 80  
8570 ANZEGEM  
056/68.13.02  
[Info@geco.be](mailto:Info@geco.be)



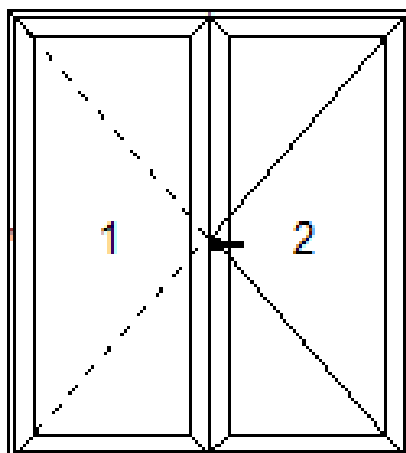
**GECO**  
[www.geco.be](http://www.geco.be)  
the window site

---

EN 14351-1 : 2006  
Ramen en buitendeuren

---

Dubbele deur



Gevaarlijke substanties – conform (België)

Luchtdichtheid – klasse NPD

Waterdichtheid – klasse NPD

Windweerstand – klasse NPD

Thermische isolatie - 1.48 W/m<sup>2</sup>K

Ventilatie – NPD

Profielreeks – S3000

Beslagmerk – FUHR

Testafmetingen – NPD

---

89/106/EEG – 79/769/EEG

24-1-2011

# CE

---

GECO n.v.  
Heirbaan 80  
8570 ANZEGEM  
056/68.13.02  
[Info@geco.be](mailto:Info@geco.be)



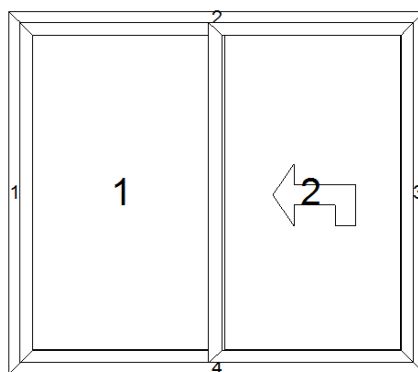
**GECO**  
[www.geco.be](http://www.geco.be)  
the window site

---

EN 14351-1 : 2006  
Ramen en buitendeuren

---

## Hefschuifraam



Gevaarlijke substanties – conform (België)

Luchtdichtheid – klasse 4

Waterdichtheid – klasse 6A

Windweerstand – klasse C3/B4

Thermische isolatie - 1.6 W/m<sup>2</sup>K

Ventilatie – NPD

Profielreeks – S3000

Beslagmerk – SIEGENIA HS300

Testafmetingen – 2500x2100mm

---

89/106/EEG – 79/769/EEG

# CE

---

GECO n.v.  
Heirbaan 80  
8570 ANZEGEM  
056/68.13.02  
[Info@geco.be](mailto:Info@geco.be)



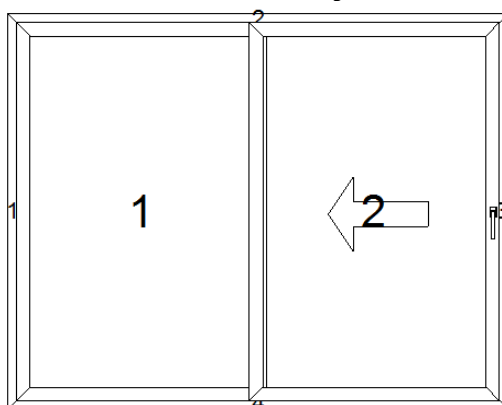
**GECO**  
[www.geco.be](http://www.geco.be)  
the window site

---

EN 14351-1 : 2006  
Ramen en buitendeuren

---

Schuiver in lijn



Gevaarlijke substanties – conform (België)

Luchtdichtheid – klasse NPD

Waterdichtheid – klasse NPD

Windweerstand – klasse NPD

Thermische isolatie – 1.99 W/m<sup>2</sup>K

Ventilatie – NPD

Profielreeks – S3000

Beslagmerk – SIEGENIA

Testafmetingen – NPD

---

89/106/EEG – 79/769/EEG